

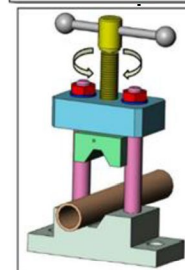
فرض تألفي عدد 1- عدد

المنتج التقني : " جهاز تثبيت أنابيب النحاس "



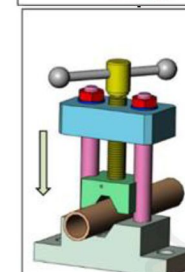
طريقة التشغيل: بعد وضع أنبوب النحاس فوق القاعدة (1) ، يقوم المستعمل

بتدوير ذراع التحكم (8) ، فيبدأ برغي التشغيل (7) بالدوران

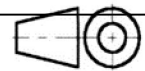


يتقدم الفك المتحرك (3) (7) و التنقل للأسفل (شكل لولبي للقطعتين (4) و

حتى يصل للالتماس بالأنبوب فيضغط عليه.



	10	1	دبوس الصلب	خلائط النحاس
	09	2	كريّة	بلاستيك
	08	1	ذراع التحكم	فولاذ
	07	1	برغي التشغيل	فولاذ
	06	2	فولاذ
	05	2	حلقة	فولاذ
	04	1	جسم	خلائط الألومينيوم
	03	1	فك متحرّك	فولاذ
	02	2	جذع ربط ملولب	فولاذ
	01	1	قاعدة	زهرة
	الرقم	العدد	لتسمية	المادة
			المدرسة الاعدادية	الملاحظات
			جهاز تثبيت أنابيب النحاس	السلم : 1:3
				A2



السلم : 1:3

A2

المدرسة الاعدادية

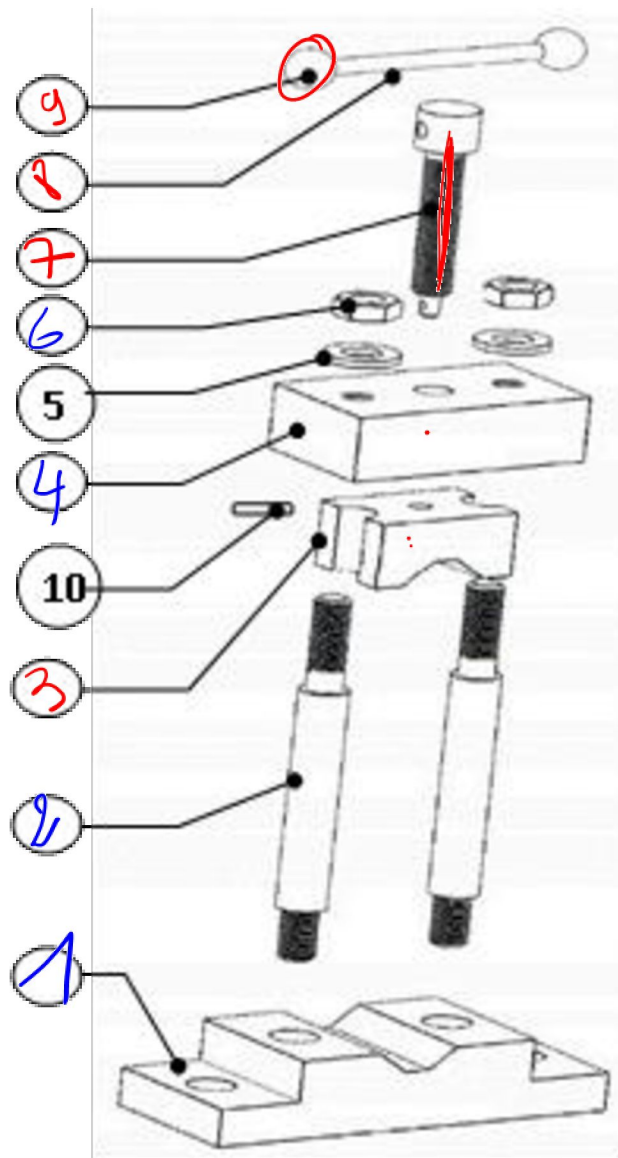
جهاز تثبيت أنابيب النحاس



في دارك... إتهنح على قرابت إصغارك

www.Tadris.TN 55.635.666 26.222.159





نشاط 1 : الرسم التقني

1. أتمم في الرسم المفك المقابل للمنتج أرقام القطع المناسبة

2. اعتمادا على الرسم الشامل في (الصفحة 1) ،

أذكر رقم القطع ذات لولب خارجي:

..... 7

3. اعتمادا على الرسم الشامل في (الصفحة 1)،



في دارك... إتهن على قرابت إصغارك

www.Tadris.TN 55.635.666 26.222.159



اذكر رقم القطع ذات لولب داخلي:

1

6

4. أذكر عدد قطع المنتج: 10

5. ما هو سلم الرسم المُستعمل: 1:3

6. ما اسم القطعة رقم (6): صمولة

7. اذكر مادة القطع التالية:

.....	الجسم (4)
-------	-----------

.....	فك متحرك (3)
-------	--------------

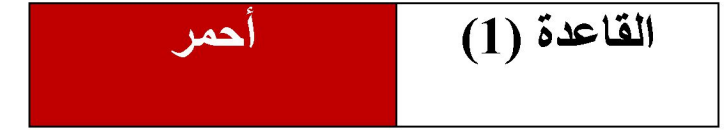
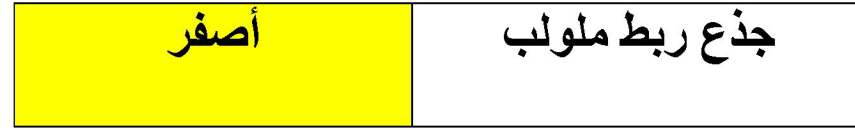
.....	القاعدة (1)
-------	-------------



في دارك... إتهنح على قرابت إصغارك



8. لون القطع التالية في الرسم الشامل و المدونة (بالصفحة 1)

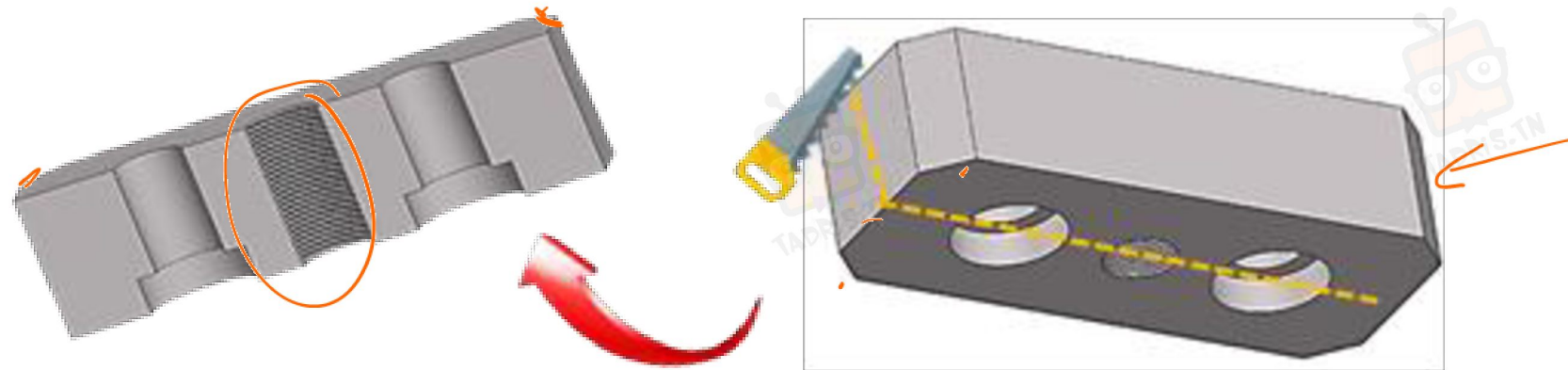


- نقدّم رسم الجسم (4) أتمم: المسقط الأمامي وفق القطاع A-A ،

- المسقط اليساري ،

- المسقط العلوي ،

- تسمية المساقط.



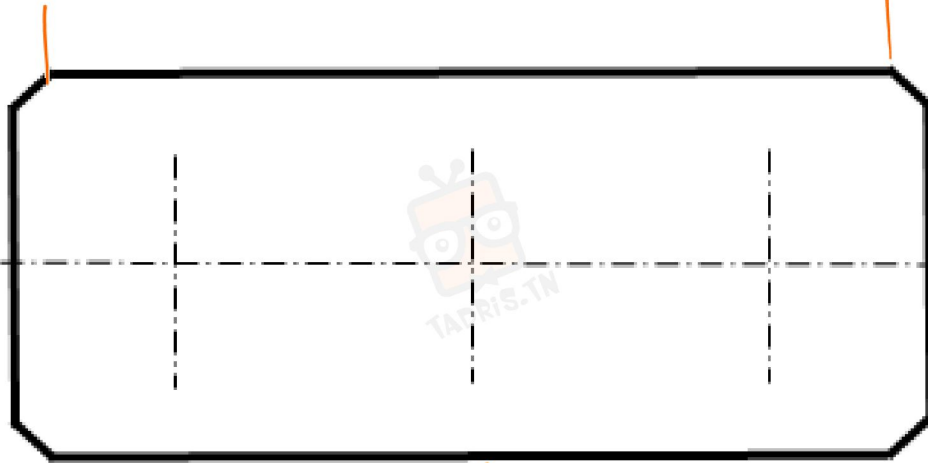
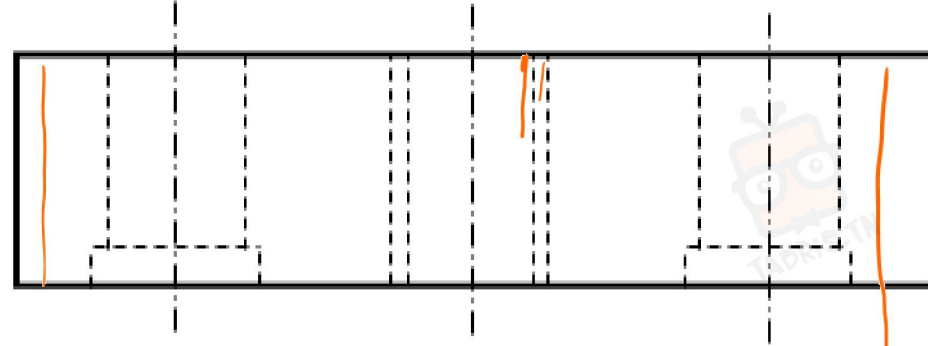
في دارك... إتهنح على قرابت إصغارك

www.Tadris.TN 55.635.666 26.222.159



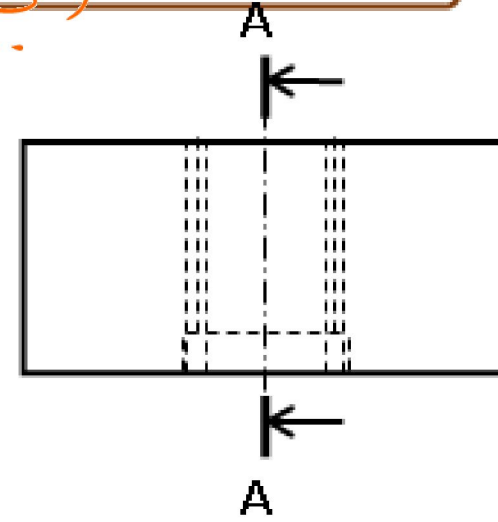


مسقط أعمى رأسي



مسقط كالوي

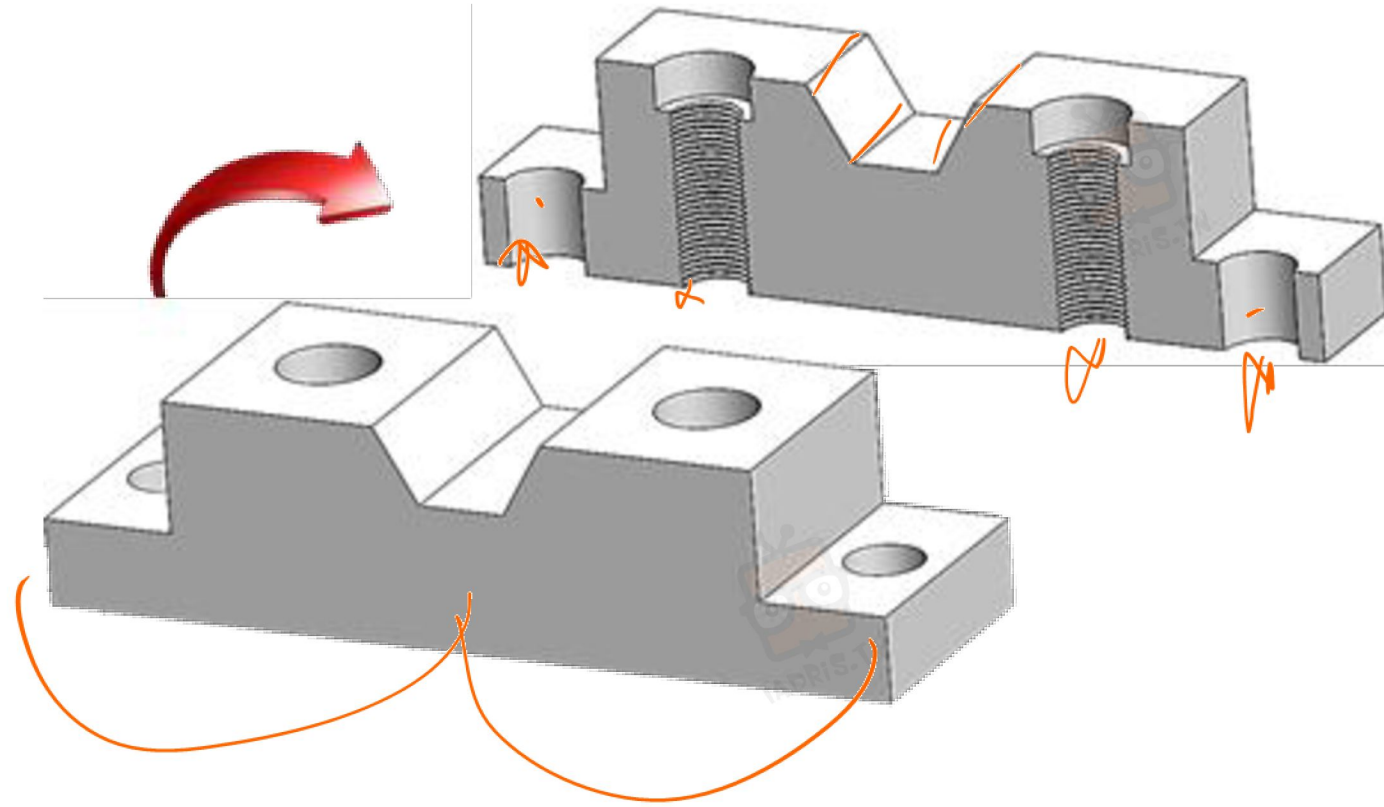
مسقط يساري



في دارك... إتهن على قرابت إصغارك

www.Tadris.TN 55.635.666 26.222.159





9. نقدّم رسم القاعدة (1) , أتمم

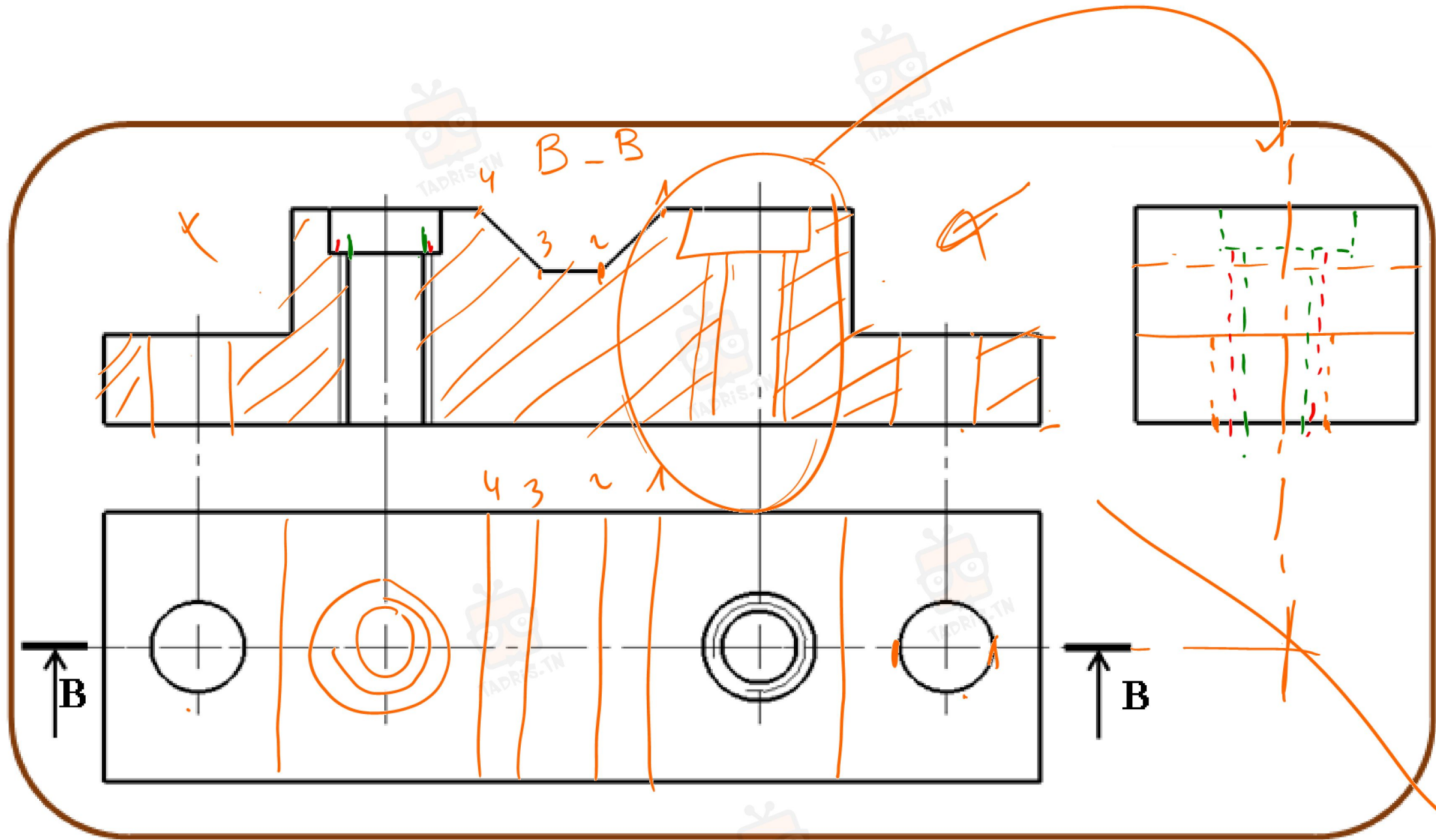
- المسقط الأمامي وفق القطاع B-B،
- المسقط اليساري،
- المسقط العلوي،
- رسم المفصلة (زاوية النشر)



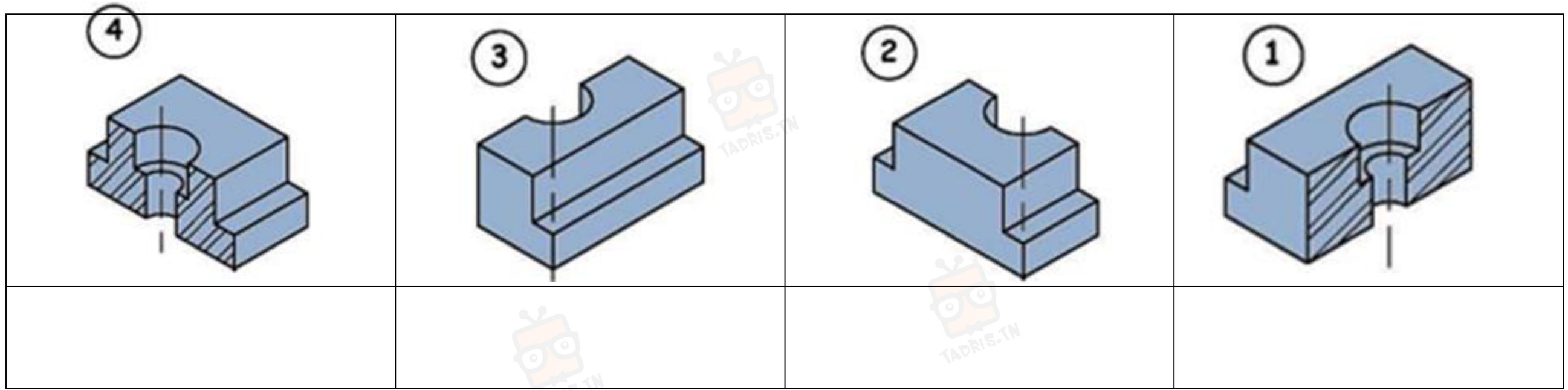
في دارك... إتهنح على قرابت إصغارك

www.Tadris.TN 55.635.666 26.222.159

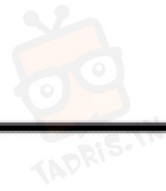
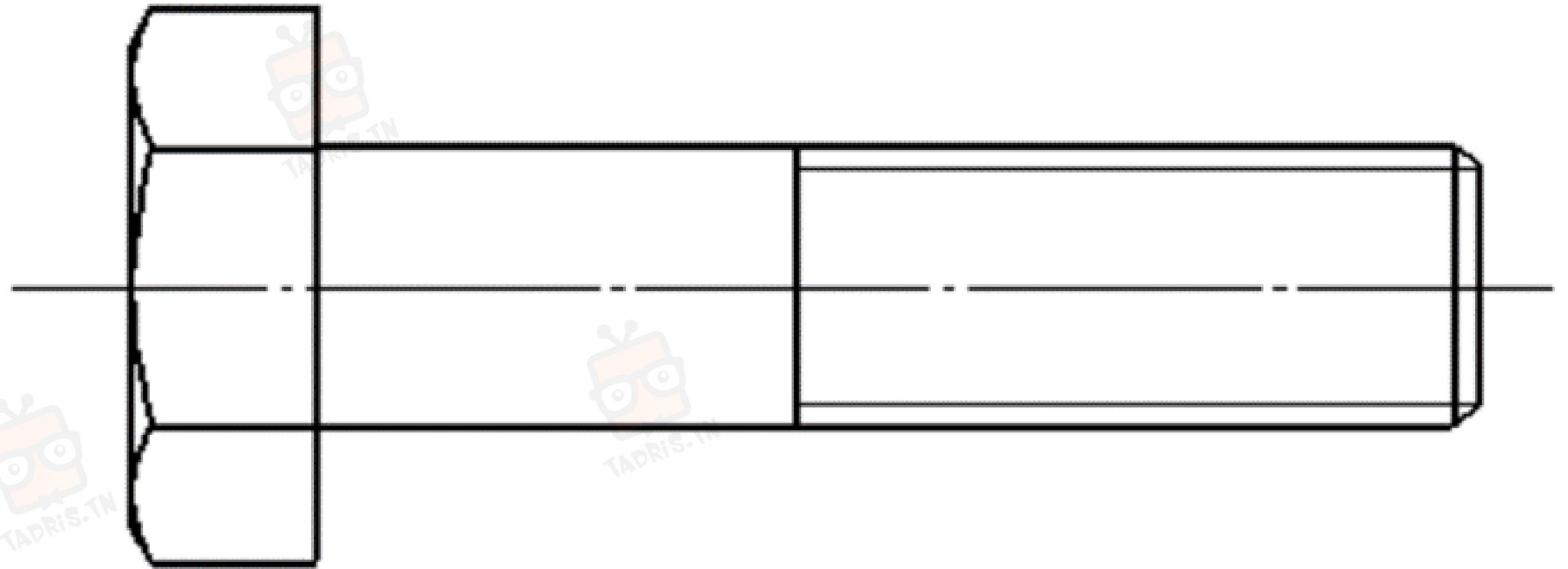
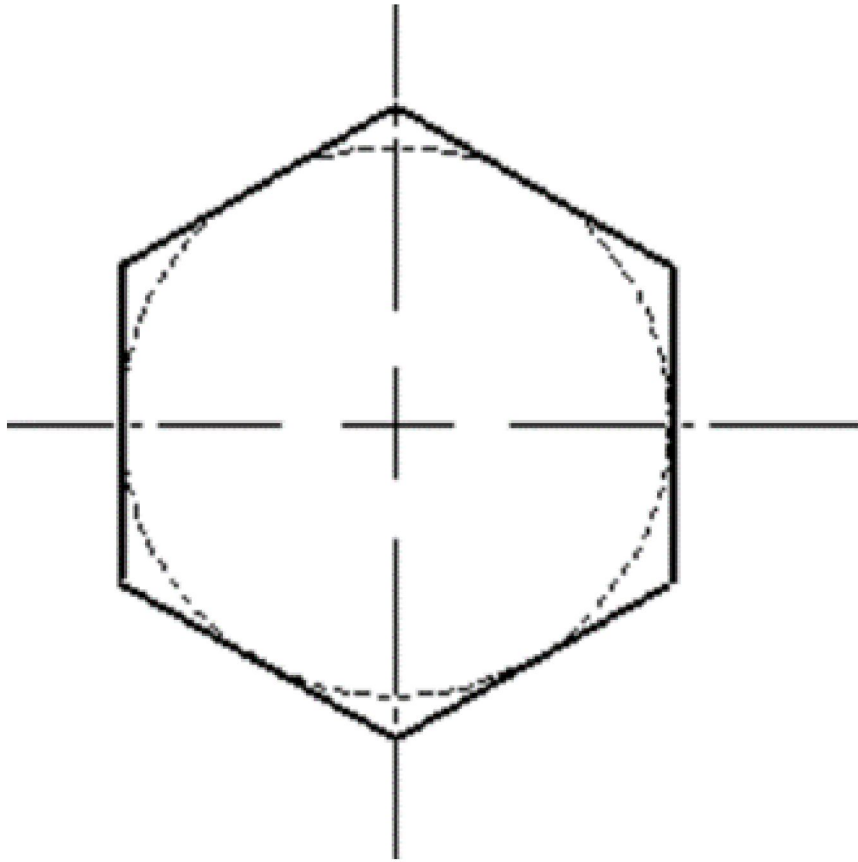




10. ضع علامة أمام الاجابة الصحيحة بذكر المقطع المناسب للقطاع C-C:



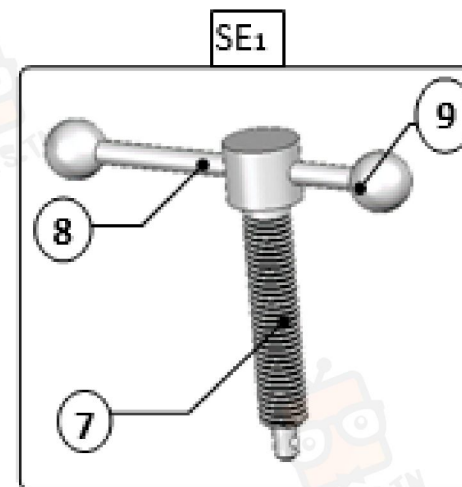
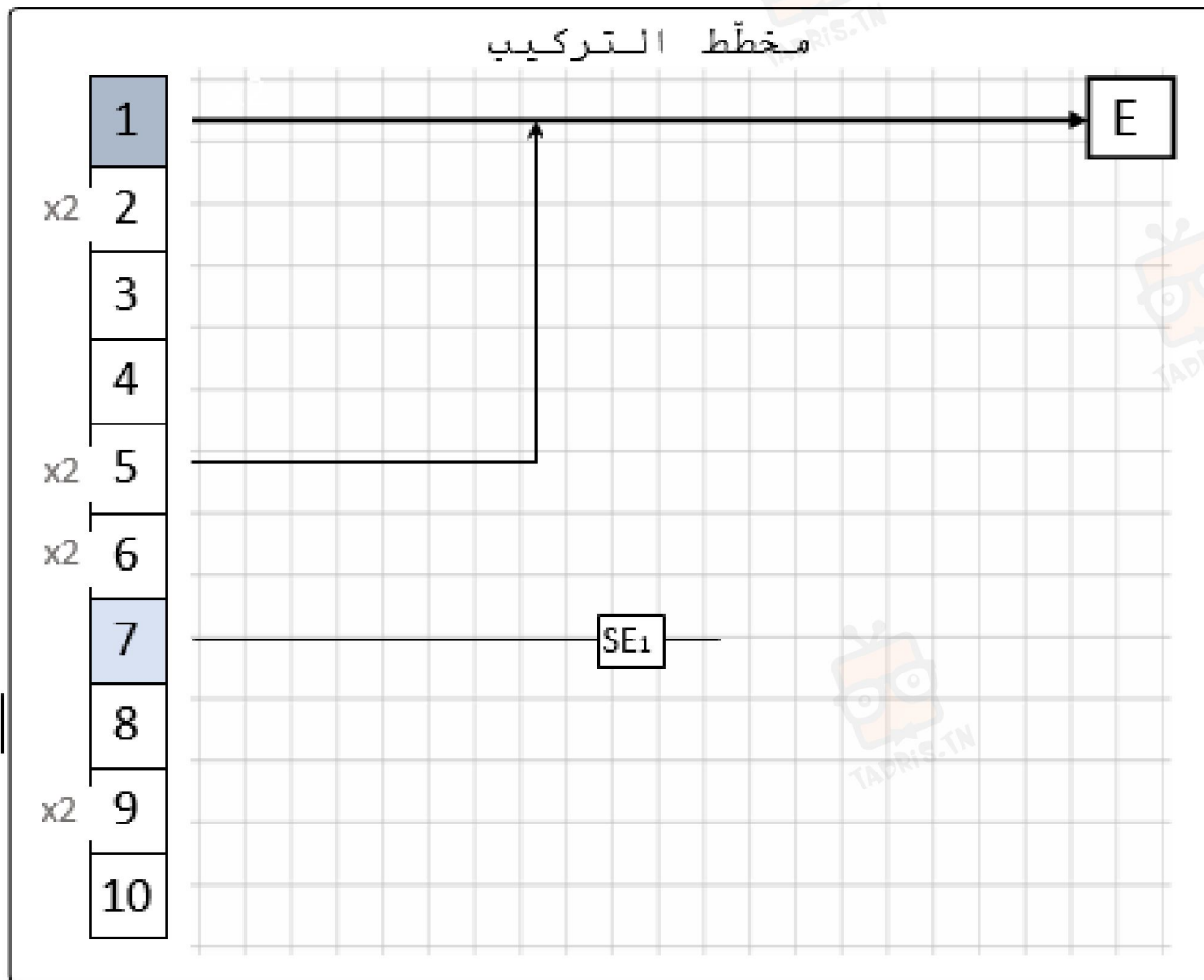
11. أتم رسم المسقط اليميني للبرغي مع ترقيم : ① طول البرغي ② طول اللولب ③ قطر اللولب :



في دارك... اتمنون على قرابتة اصغارك

www.Tadris.TN 55.635.666 26.222.159





نشاط 2 : التفكيك و التركيب:

1- أتمم مخطط التركيب لهذا المنتج



في دارك... إتهن على قرابة إصغارك



2- أتمم جدول التفكيك لهذا المنتج:

الأدوات	مراحل التفكيك									
	1	2	3	4	5	6	7	8	9	10
مطرقة + منقاط + ملزمة	X									
		X								
مفتاح ملزمة			X							
15مفتاح تسوكة				X						
					X					
						X				
مفتاح ملزمة							X			
								X		
									X	
										X

ارقام القطع

جدول التفكيك



في دارك... إتهنح على قرابتة إصغارك

